

Einbau Smart 5000 FL Container

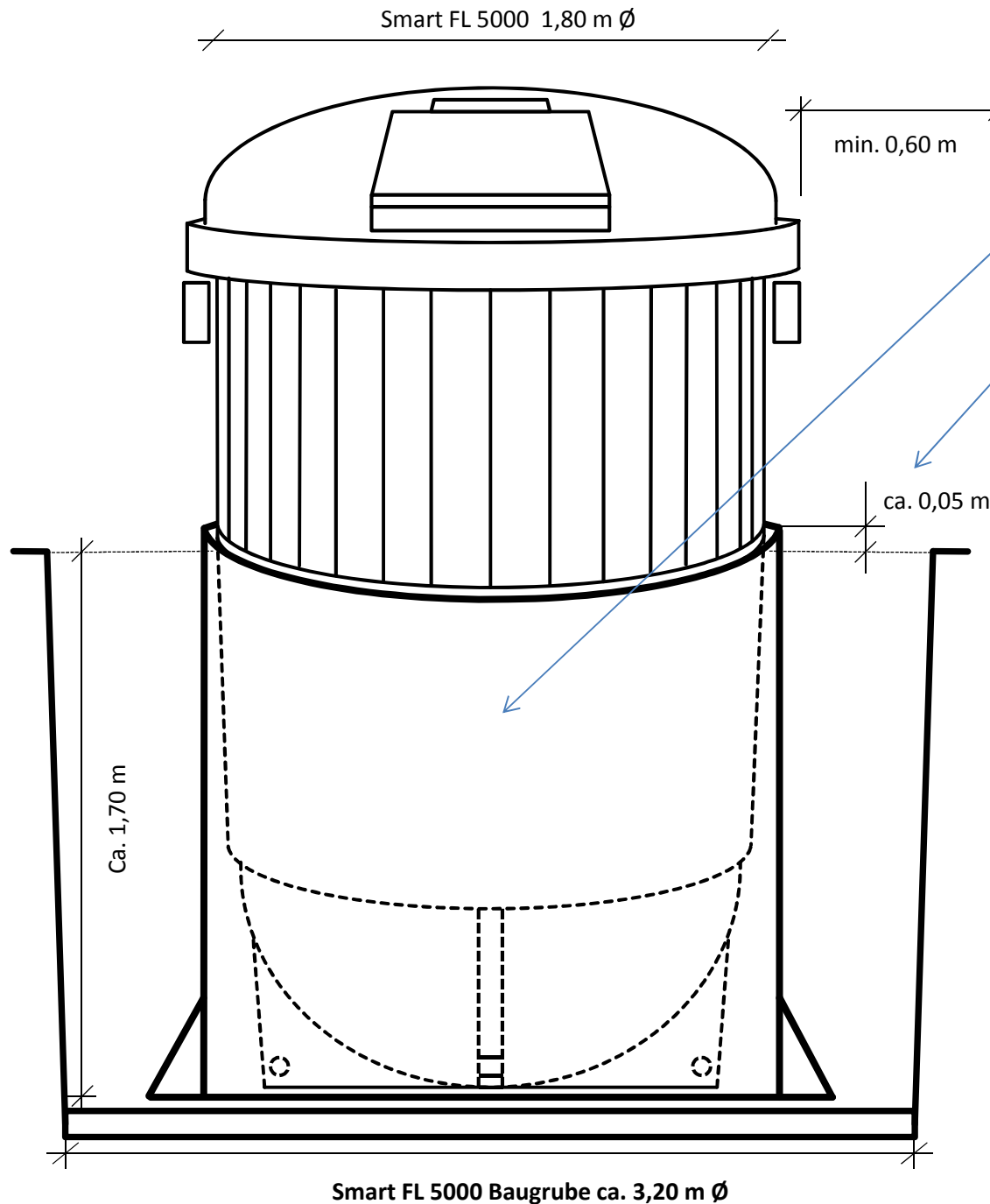
Alle Angaben sind Empfehlungen und beziehen sich auf normale Bodenverhältnisse.

Nach Ausheben der Grube wird ein Planum angelegt und verdichtet. Das Container Chassis wird eingesetzt und ausgerichtet (Oberkante Chassis ca. 5 cm höher als Umgebung).

Die Grube wird mit dem ausgehobenen Boden in Lagen von 40 cm wieder aufgefüllt und verdichtet.
Steine größer 10 cm dürfen nicht mit der Containerwand in Berührung kommen.
Boden mit hohem Wasseranteil muss gegen ein Mineralgemisch 0-32 mm ausgetauscht werden.

Bei gepflasterten Flächen wird das Pflaster wieder hergestellt

Bezeichnung	pro Container	Mengen bei _____Containern	EP	Gesamtpreis für alle Container
Baustelle einrichten und absichern				
Aushub und seitliche Lagerung	13 m ³			
Entsorgung von Aushub	3 m ³			
Planum herstellen	6 m ²			
Chassis einsetzen und ausrichten				
Chassis hinterfüllen und verdichten	10 m ³			
Pflaster aufnehmen	8 m ²			
Pflaster herstellen	6 m ²			
Summe				
MwSt.				
Gesamtpreis				





Einbauanleitung

1. Bodenaushub ca. 13 m³, davon ca. 3 m³ entsorgen.
2. Zwischen-Abstand bei mehreren Containern min. 60 cm.
3. Metallchassis für Container
4. Planum am Grubenboden erstellen.
5. Containerchassis in die Baugrube einsetzen und ausrichten.
6. Chassis ca. 5 cm höher als Pflaster, Oberflächenwasser!
7. Aushub in Lagen von 40 cm einbringen und verdichten.

Steine größer 10 cm dürfen nicht mit der Chassis-Wand in Berührung kommen.
Boden mit hohem Wasseranteil muss gegen ein Mineral-Gemisch 0-32 mm ausgetauscht werden.

Achtung, zur Vermeidung dass Füllmaterial in das Chassis fällt, Deckel aufsetzen!

8. Oberfläche nach Wunsch befestigen.

 
Tel: 05692-98858-0 Fax: 05692-98858-90 Internet: www.uthof.de
Einbauanleitung: Smart FL 5000
Maßstab: 1:20

Smart FL 5000 Baugrube ca. 3,20 m Ø