

Einbauanleitung Smart 5000 Container

Freie Luftraumhöhe für Ladekran ca. 7 m.

Abstand zu Bäumen und Sträuchern ca. 2 m

Grundsätzlich liegt die Verantwortung für den Einbau bei dem ausführenden Unternehmen, das vor Ort sachgerecht die Baugrube erstellt, die Container den Bodenverhältnissen entsprechend verankert und die Zwischenräume verfüllt.

Eine Haftung seitens des Lieferanten für den Einbau wird ausgeschlossen.



Abstand Mitte Container zum Anfahrtsweg ca. 4,5 m, Auskunft gibt der Entsorger.

Mauer oder Hecke bis ca. 3 m Höhe sind kein Hindernis.



Die Container werden gestapelt ausgeliefert



Bewehrungsstahl, \varnothing 20 mm, 1500 mm lang, unter der Ankerplatte aus Polyethylen



Container einsetzen und ausrichten



Aushub in Lagen von 40 cm einbringen und verdichten.



4 Rundschnitten WLL 1000 kg um 90° versetzt am Tragering anbringen

Beschreibung und Positionsübersicht

Alle Angaben sind Empfehlungen und beziehen sich auf normale Bodenverhältnisse.

Nach Ausheben der Grube wird ein Planum angelegt und verdichtet. Die Container werden eingesetzt und ausgerichtet (Brüstungshöhe obere Kante Container min. 90 cm)

Durch eine Ankerplatte aus PE (\varnothing 1780 mm, 15 mm dick), gehalten von Bewehrungsstahl (\varnothing 20 mm, 1500 mm lang) wird der Container gegen Auftrieb durch Grundwasser abgesichert.

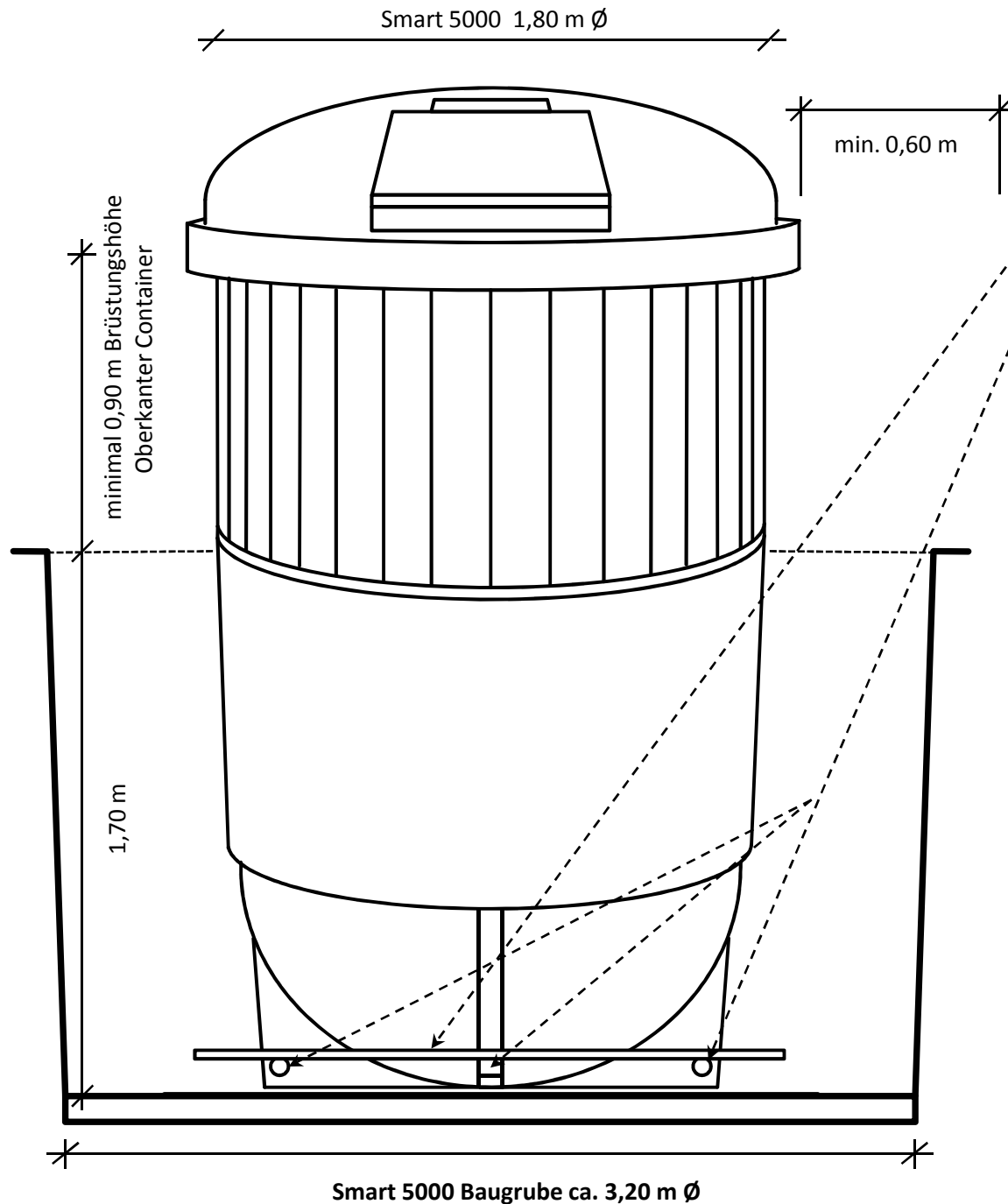
Die Grube wird mit dem ausgehobenen Boden in Lagen von 40 cm wieder aufgefüllt und verdichtet.

Steine größer 10 cm dürfen nicht mit der Containerwand in Berührung kommen.

Boden mit hohem Wasseranteil muss gegen ein Mineralgemisch 0-32 mm ausgetauscht werden.

Bei gepflasterten Flächen wird das Pflaster wieder hergestellt

Bezeichnung	pro Container	Mengen bei _____Containern	EP	Gesamtpreis für alle Container
Baustelle einrichten und absichern				
Aushub und seitliche Lagerung	13 m ³			
Entsorgung von Aushub	3 m ³			
Planum herstellen	6 m ²			
Container einsetzen und ausrichten				
Container hinterfüllen und verdichten	10 m ³			
Pflaster aufnehmen	8 m ²			
Pflaster herstellen	6 m ²			
Summe				
MwSt.				
Gesamtpreis				





Einbauanleitung

1. Bodenaushub ca. 13 m³, davon ca. 3 m³ entsorgen.
2. Zwischen-Abstand bei mehreren Containern min. 60 cm.
3. Ankerplatte aus Polyethylen
4. Unterhalb der Ankerplatte Bewehrungsstahl Ø = 20 mm, 4 Stück à min. 1500 mm) in die Löcher der 4 Laschen im Sockelbereich des Containers einbringen.
5. Planum am Grubenboden erstellen.
6. Container in die Baugrube einsetzen und ausrichten.
7. Aushub in Lagen von 40 cm einbringen und verdichten.
Steine größer 10 cm dürfen nicht mit der Containerwand in Berührung kommen.
Boden mit hohem Wasseranteil muss gegen ein Mineral-Gemisch 0-32 mm ausgetauscht werden.

Achtung, zur Vermeidung dass Füllmaterial in den Container fällt, Deckel aufsetzen!

8. Oberfläche nach Wunsch befestigen.

 
<p>Tel: 05692-98858-0 Fax: 05692-98858-90 Internet: www.uthof.de</p>
<p>Einbauanleitung: Smart 5000</p>
<p>Maßstab: 1:20</p>



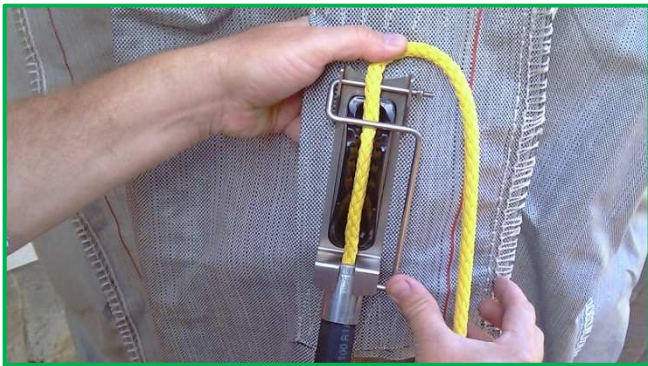
1.) Verschluss-Seil kräftig durch den Schlauch ziehen



2.) bis der Tragesack fest verschlossen ist.



3.) Den Schlauch in den unteren Teil der Seilklemme einsetzen.



4.) Das Seil in der Klemme festhalten und die Sicherheitsklammer hinter dem Schlauchhalter einrasten.



5.) Das Seil in der Schlaufe zusätzlich versichern.



6.) Fertig, Tragesack in den Container einsetzen und mit Hygienebag versehen.

Tragesack schließen



1.) Wenn der Tragesack eingesetzt ist, Hygienebag mit einem Übermaß von ca. 30 cm einhängen ...



3.) Fertig zum Gebrauch
Der Hygienebag sollte jetzt - zusammen mit dem Tragesack - einwandfrei im Container hängen.



2.) ... anschließend den Hygienebag über das Rohr des Tragesackes umschlagen.

Hygienebag einsetzen

Der Hygienebag hält den Tragesack hygienisch sauber. Dieses ist gerade bei Windelabfall sehr wichtig.

Bei Bedarf kann der Hygienebag, wenn der Tragesack bei Leeren leicht angehoben wurde, auf der Oberseite übereinander geschlagen werden und mit Klebeband verschlossen werden.