

Einbau Seracc Container

Freie Luftraumhöhe
für Kran ca. 7 m.

Abstand zu Bäumen
und Sträuchern ca. 2 m

Abstand Mitte Container zum Anfahrtsweg ca. 4,5 m,
Auskunft gibt der Entsorger.
Mauer oder Hecke bis ca. 3 m Höhe sind kein Hindernis.



Alle Angaben sind Empfehlungen und beziehen sich auf normale Bodenverhältnisse. Bei anstehendem Grundwasser oder in Überflutungsgebieten muss auf eine gute Verankerung der Container gegen Auftrieb geachtet werden. Bewährt hat sich ein großzügiges Befestigen des Bewehrungsstahles in einer 20 cm starken Magerbetonschicht. Grundsätzlich liegt die Verantwortung für den Einbau bei dem ausführenden Unternehmen, das vor Ort sachgerecht die Baugrube erstellt, die Container den Bodenverhältnissen entsprechend verankert und die Zwischenräume verfüllt.

Eine Haftung seitens des Lieferanten für den Einbau wird ausgeschlossen.



1.) Verschluss-Seil kräftig durch den Schlauch ziehen



2.) bis der Tragesack fest verschlossen ist.



3.) Den Schlauch in den unteren Teil der Seilklemme einsetzen.



4.) Das Seil mit einem festen Druck in das obere Teil der Seilklemme hörbar einklicken.



5.) Das Seil in der roten Schlaufe zusätzlich versichern.

Tragesack schließen



6.) Fertig, Tragesack in den Container einsetzen.



1.) Wenn der Tragesack eingesetzt ist, Hygienebag mit einem Übermaß von ca. 30 cm einhängen ...



2.) ... anschließend den Hygienebag über das Rohr des Tragesackes umschlagen.

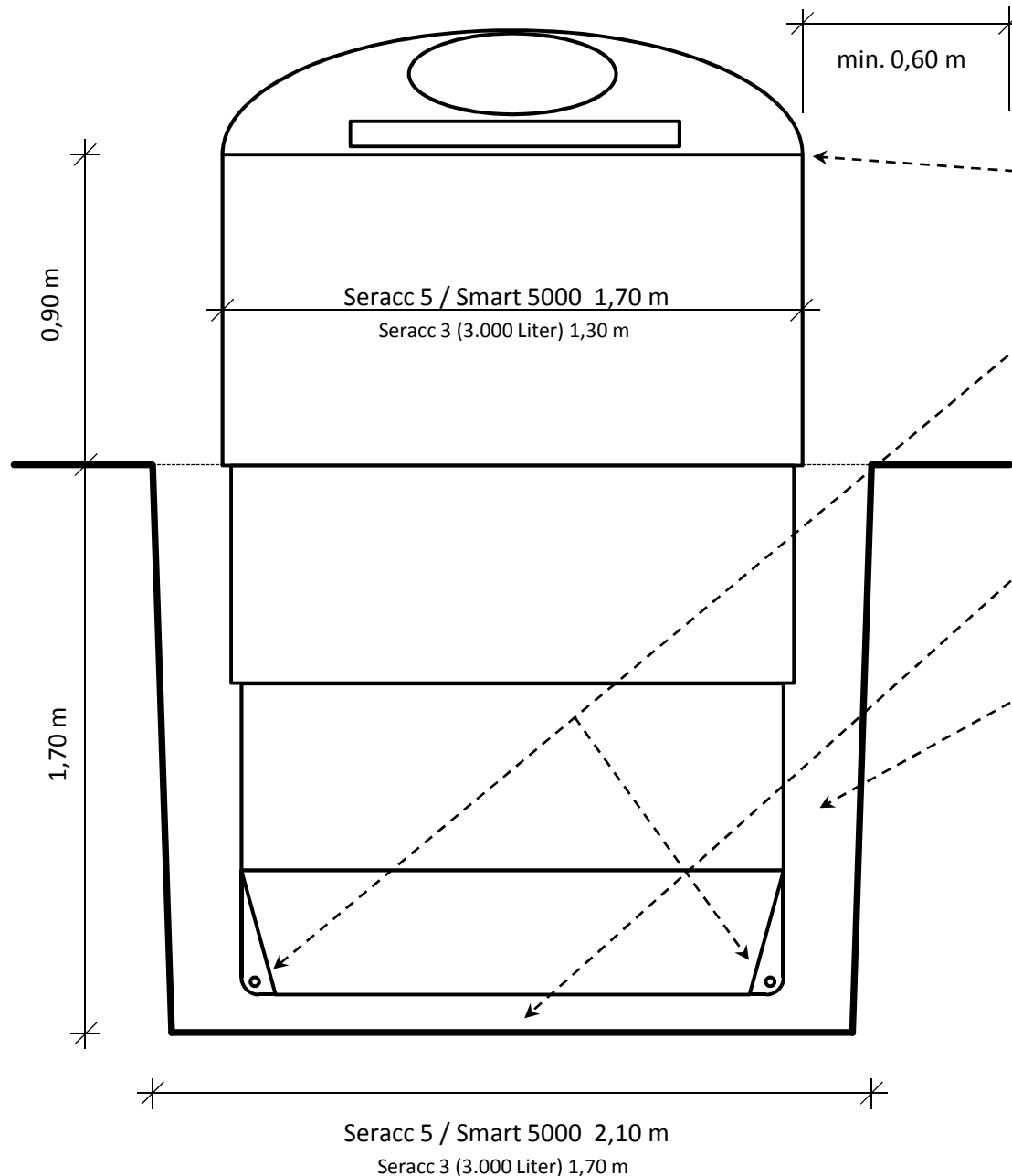


3.) Fertig zum Gebrauch
Der Hygienebag sollte jetzt - zusammen mit dem Tragesack - einwandfrei im Container hängen.

Hygienebag einsetzen

Der Hygienebag hält den Tragesack hygienisch sauber. Dieses ist gerade bei Windelabfall sehr wichtig.

Bei Bedarf kann der Hygienebag, wenn der Tragesack bei Leeren leicht angehoben wurde, auf der Oberseite übereinander geschlagen werden und mit Klebeband verschlossen werden.



Einbauanleitung

1. Bodenaushub mit umlaufendem Schotterbett (Mineralgemisch 0-32, D. = 15-20 cm).
2. Zwischen-Abstand bei mehreren Containern min. 60 cm.
3. Oberseite des Containers mit Lattenkreuz (L = 1,605m) zum Einbau aussteifen.
4. Bewehrungsstahl ($\varnothing = 14$ mm, L = 5 m) in die Löcher der 3 Laschen im Sockelbereich des Seracc umlaufend einbringen und die Enden verbinden (nicht im Lieferumfang enthalten) und mit Mineralgemisch – bei anstehendem Grundwasser großzügig mit Magerbeton ca. 20 cm – abdecken.
5. Schotterplanum (D. = 15 cm) einbauen und verdichten.
6. Seracc in die Baugrube einsetzen und ausrichten.
7. Mineralgemisch rundum gleichmäßig einbauen und - besonders im Bereich der Anker - verdichten. Maximale Lagendicke: 30 cm. Achtung, zur Vermeidung dass Schotter in den Container fällt, Deckel aufsetzen!
8. Oberfläche nach Wunsch befestigen.

Seracc Deutschland Abfallberatung & Vertrieb

Tel: 05692-98858-0
Fax: 05692-98858-90
Internet: www.seracc.de

Einbauanleitung:
Seracc 3 und Seracc 5

Maßstab: 1:20